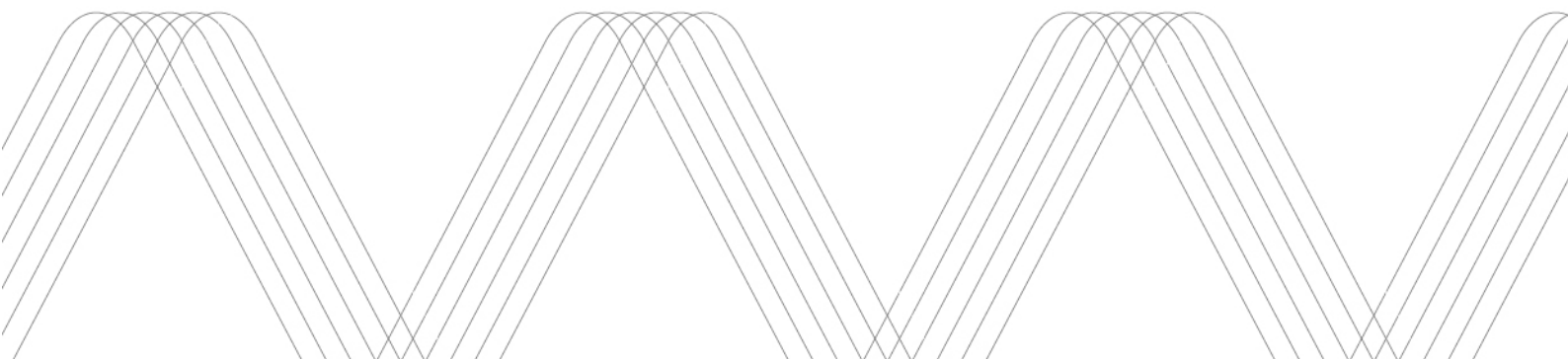




# Charge Amps Aura

## Manual de instalación



# Índice

<b>1. Seguridad</b> .....	<b>4</b>
<b>2. Datos técnicos</b> .....	<b>5</b>
<b>3. Vista de conjunto del producto</b> .....	<b>8</b>
3.1. Partes.....	8
3.2. Contenido del embalaje.....	9
<b>4. Antes de la instalación</b> .....	<b>9</b>
4.1. Herramientas recomendadas .....	9
4.2. Material facilitado por el instalador.....	9
4.3. Requisitos de montaje .....	10
4.4. Requisitos eléctricos .....	10
4.5. Acceso a internet .....	11
<b>5. Instalación</b> .....	<b>12</b>
5.1. Montaje.....	12
5.2. Conexión .....	15
<b>6. Configuración</b> .....	<b>18</b>
6.1. Conexión a la red Wi-Fi.....	18
6.1.1. Acceso al punto de acceso Wi-Fi de Charge Amps Aura .....	18
6.1.2. Conexión a la red Wi-Fi .....	19
6.1.3. Conexión a la red Wi-Fi .....	19
6.2. Conexión mediante LAN.....	19
6.3. Conexión mediante 4G.....	19
6.4. Configuración de la interfaz de gestión local.....	20
6.4.1. Ajustes de la instalación eléctrica .....	20
6.4.2. Gestión de RFID para cargadores sin conexión .....	20
6.4.3. Conexión al proveedor del servicio en la nube .....	20
<b>7. Conexión a la nube</b> .....	<b>21</b>
7.1. Crear una cuenta de colaborador (Partner) de Charge Amps .....	22
<b>8. Desmontaje</b> .....	<b>22</b>
<b>9. Asistencia y servicio técnico</b> .....	<b>22</b>

¡Proteja el medio ambiente! El producto no se debe eliminar con los residuos domésticos. Este producto contiene componentes eléctricos o electrónicos que se deben reciclar. Entregue el producto para su reciclaje en un centro autorizado, por ejemplo, el punto limpio de su zona.



La eliminación del producto deberá cumplir la legislación y las directrices medioambientales locales. El producto se compone de aluminio reciclado, plástico y componentes electrónicos, y se deberá reciclar según corresponda a estos materiales.



Aprobado conforme a las directivas UE pertinentes.

No respetar y no llevar a cabo las indicaciones, instrucciones y medidas de seguridad recogidas en el presente manual de instalación supondrá la anulación de todas las condiciones de garantía. Asimismo, Charge Amps AB podrá rechazar toda reclamación de indemnización relativa a lesiones/daños o incidentes, directos o indirectos, que se produzcan como resultado de esta negligencia.

El fabricante no garantiza la exactitud ni la exhaustividad de este documento y no tendrá responsabilidad alguna por las consecuencias de utilizar la información aquí contenida. El fabricante se reserva el derecho de realizar modificaciones en la información publicada en el presente documento sin previo aviso. En [www.chargeamps.com](http://www.chargeamps.com) se puede consultar la versión más reciente del documento.

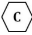
© Copyright Charge Amps AB 2022. Todos los derechos reservados. Quedan terminantemente prohibidas la copia, modificación o traducción sin la autorización previa por escrito de Charge Amps AB.

# 1. Seguridad

ADVERTENCIA: Lea todas las instrucciones antes de utilizar el producto.

- El producto solo puede ser instalado por un electricista profesional conforme al Manual de instalación.
- Antes de proceder a la instalación o de realizar tareas de mantenimiento, desconecte la corriente en el interruptor principal.
- Un uso inadecuado o el incumplimiento de las instrucciones del presente manual de instalación pueden causar el riesgo de sufrir lesiones personales.
- Deben respetarse las normas y los reglamentos de instalación locales.
- Utilice este producto exclusivamente para la recarga de vehículos eléctricos compatibles.
- Antes de utilizar el producto, compruebe si presenta daños visibles.
- No intente nunca reparar ni utilizar el producto si tiene daños.
- Antes de utilizar el producto, asegúrese de que este se encuentre en buen estado y de que todos los cables estén bien fijados.
- No sumerja el producto en agua, no lo maltrate ni inserte objetos extraños en ninguna parte del producto.
- No intente nunca desmontar el producto de ninguna manera.
- Asegúrese de que no haya materiales, productos químicos o vapores inflamables, explosivos, corrosivos o combustibles cerca del lugar de montaje.
- Asegúrese de que todos los terminales estén bien fijados antes de volver a colocar la parte frontal.
- Tenga cuidado de no tocar el circuito impreso durante la instalación para evitar el riesgo de electricidad estática.
- ¡Objeto pesado! Para evitar distensiones musculares o lesiones de espalda, utilice accesorios de elevación y las técnicas de elevación adecuadas.

## 2. Datos técnicos

Estándar de recarga	Modo 3
Identificador de la fuente de alimentación para VE	
Identificación	RFID (i/a) HF, 13,56 MHz
Conexión a internet	Wi-Fi 802.11 b/g/n, 2,4 GHz
Protocolo de comunicación	OCPP 1.6J
Medición de energía	Tensión trifásica, corriente y potencia
Temperatura de servicio	De -30 °C a +45 °C
Tensión	230/400 V
Tomas	Tipo 2, 2 x 22 kW simultáneamente
Grado de protección IK	IK10
Grado de protección IP	IP55
Dimensiones (An x Pr x Al)	367 x 159 x 405 mm
Peso	10 kg
Gama de frecuencias RFID	13,553-13,567 MHz
Tipo(s) de RFID	ISO/IEC 14443 tipo A 13,56 MHz Mifare
Potencia de RFID	31 dBm
Gama de frecuencias Wi-Fi	2412-2484 MHz
Potencia de Wi-Fi	802.11 b/g/n: 20/17/14 dBm
Tensión asignada (Un) (del CONJUNTO)	230/400 V

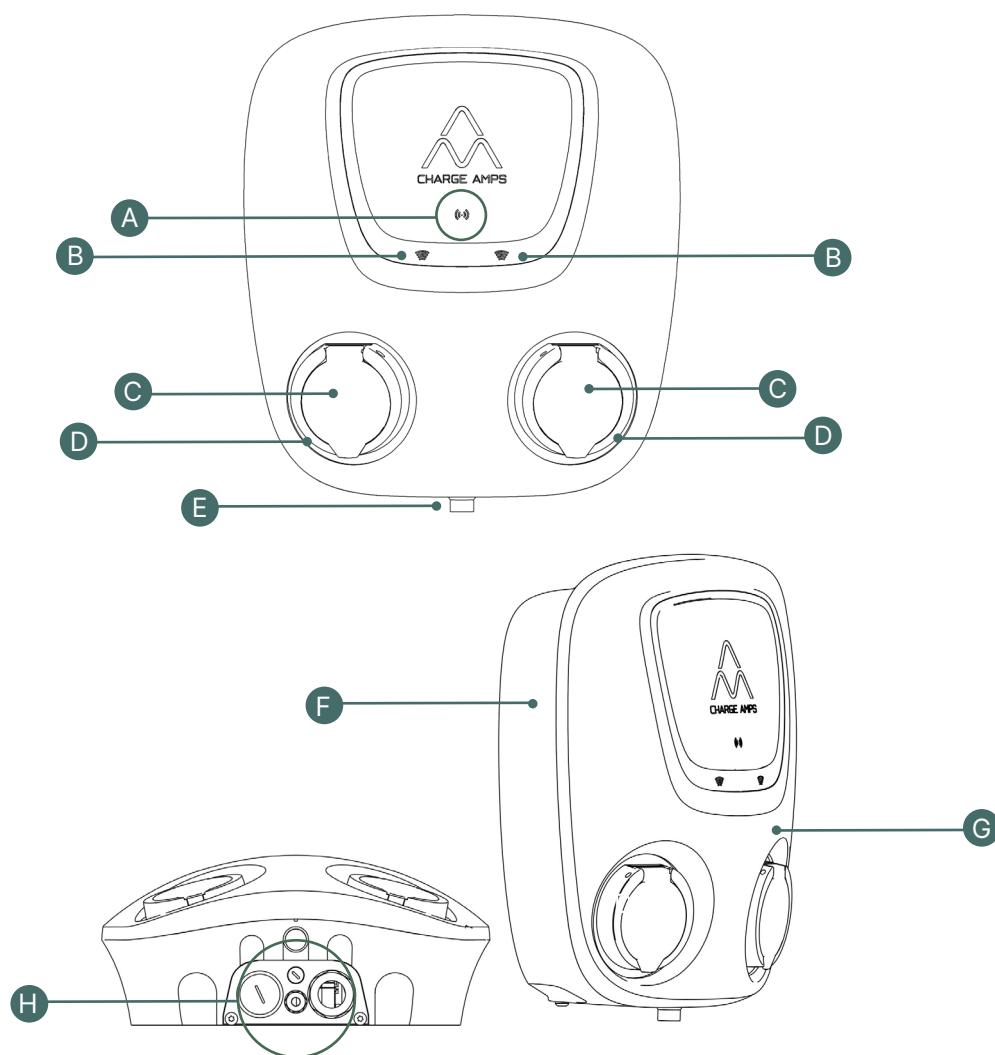
Tensión asignada de empleo (Ue) (de un circuito de un CONJUNTO)	230/400 V
Corriente asignada del CONJUNTO (InA)	63 A
Corriente asignada de un circuito (Inc)	32 A/toma
Frecuencia asignada (fn)	50 Hz
Tipos de puesta a tierra del sistema para los que se ha diseñado el CONJUNTO	TN, TT e IT
Funcionalidad de seguridad de corriente residual	El punto de recarga lleva integrados protección de CC contra corriente de falta independiente y un diferencial de tipo A con protección contra sobrecorrientes para cada toma.
Instalación en interiores y exteriores	Sí
Instalación fija o móvil	Fija
Destinado al uso por parte de personas corrientes	Sí
Diseño externo	CONJUNTO de superficie para montaje mural bajo envolvente
Tipo de construcción	Fija

Ubicaciones de acceso restringido o acceso no restringido	Acceso no restringido
Método de montaje	CONJUNTO de montaje mural* Instalación fija montada en el suelo con el soporte para poste accesorio Pole Mount

* Especificaciones de la versión LTE	
Tecnología de RF	GSM, GPRS, EDGE, UMTS/HSPA+, LTE
Potencia máx. de RF	33 dBm (GSM), 24 dBm (WCDMA), 23 dBm (LTE)
Gama de RF	698-960 / 1710-2690 MHz
Tarjeta SIM	SIM estándar

## 3. Vista de conjunto del producto

### 3.1. Partes



- A. Lector de RFID
- B. Luz del RFID
- C. Toma para el VE
- D. Luz de la toma
- E. Cilindro de bloqueo
- F. Parte posterior
- G. Parte frontal
- H. Pasacables: entrada y salida de los cables de datos y eléctricos.



## 3.2. Contenido del embalaje

- Charge Amps Aura
- Pasacables con prensaestopas, tapones y tornillo
  - Prensaestopas para corriente: 13-17,5 mm y 17-25 mm.
  - Prensaestopas para datos: 4-8 mm.
- Dos llaves para el cilindro de bloqueo
- Dos tarjetas RFID
- Guía rápida de usuario

## 4. Antes de la instalación

### 4.1. Herramientas recomendadas

- Destornillador plano de 3,5 mm
- Taladro
- Multímetro
- Nivel láser/de burbuja
- Pinza pelacables
- Teléfono móvil, tableta u ordenador

### 4.2. Material facilitado por el instalador

- 4 tornillos M6x30 mm (o más largos) de cabeza plana, de acero inoxidable A2 o A4; las arandelas correspondientes A2 o A4, con un diámetro exterior de 20 mm, como máximo, y los tacos (si hacen falta, según las condiciones de la pared).
- Cable de instalación acorde a la capacidad de carga del producto elegido
- Cable LAN

### 4.3. Requisitos de montaje

- Si es posible, debe evitarse montar Charge Amps Aura en una ubicación expuesta a la luz solar directa.
- Asegúrese de que la pared pueda soportar un peso de 10 kg y la fuerza de tracción del cable insertado.
- No instale Charge Amps Aura en espacios confinados.
- Utilice tornillos y tacos (*si hacen falta*) adecuados para el material de la pared.
- Charge Amps Aura debe instalarse en posición vertical.
- Altura de instalación permitida: 900-1450 mm, medidos desde el suelo hasta la parte inferior de Charge Amps Aura.
- Si necesita los requisitos de montaje para el soporte para poste Pole Mount, contacte con el servicio de asistencia de Charge Amps.

### 4.4. Requisitos eléctricos

Nota: La normativa local puede establecer requisitos adicionales para la instalación eléctrica.

- ATENCIÓN: Introduzca el cable eléctrico únicamente a través del prensaestopas indicado. Los cables no deben pasarse a través de la carcasa trasera.
  - Charge Amps Aura debe estar conectado a tierra a través de la instalación eléctrica permanente.
  - Asegúrese de que el producto tenga los fusibles adecuados: hasta 63 A, disyuntor miniatura de curva B o C\*, según la instalación.
  - La energía pasante ( $I^2t$ ) deberá ser inferior o igual a 75 000 A<sup>2</sup>s.
  - Estos valores son los mínimos. Siempre debe cumplirse la normativa local.
  - Conexión por cable: L1-L3, N, PE. Los terminales WAGO están diseñados para un área de cable de entre 2,5 y 16 mm<sup>2</sup>.
  - Asegúrese de que el cableado de entrada tenga las dimensiones adecuadas para conectar Charge Amps Aura.
- \* *Curva B, disparo del disyuntor si se supera 3-5 veces la corriente asignada; curva C, disparo del disyuntor si se supera 5-10 veces la corriente asignada.*

## 4.5. Acceso a internet

### Wi-Fi

La conexión Wi-Fi se desactiva si está conectado activamente alguno de los puertos LAN.

La versión LTE de Charge Amps Aura se suministra conectada al puerto LAN.

Para conectar la versión LTE de Charge Amps Aura mediante Wi-Fi, debe desconectarse la conexión LAN primero.

### 4G (LTE)

Nota: Aplicable únicamente a la versión LTE de Charge Amps Aura.

Pueden conectarse hasta cuatro Charge Amps Aura en serie. Para ello, utilice un router o un Aura4G como punto de acceso.

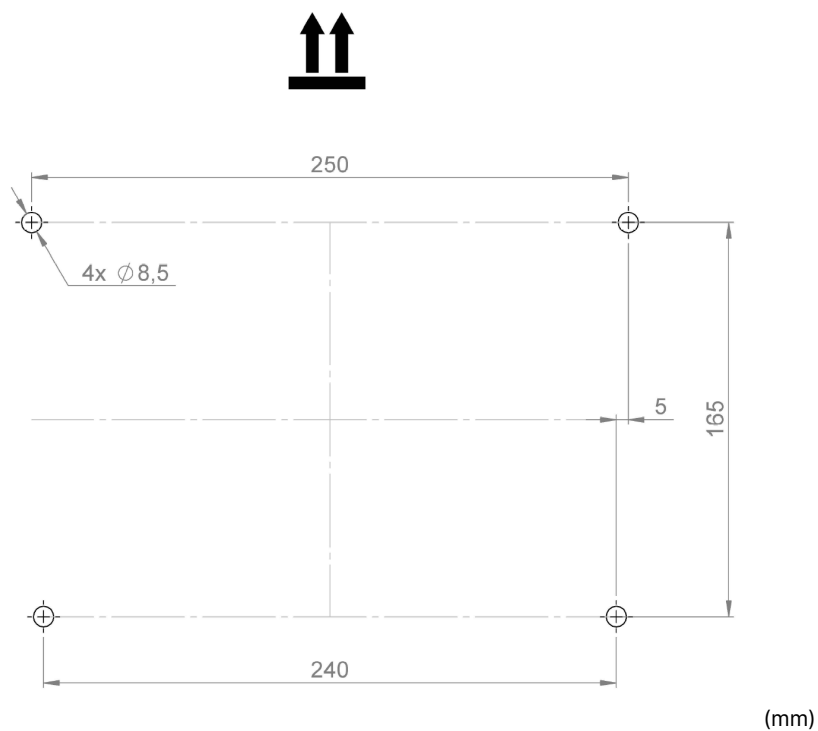
### Cable LAN

Se requiere un cable de red de Cat5 o superior.

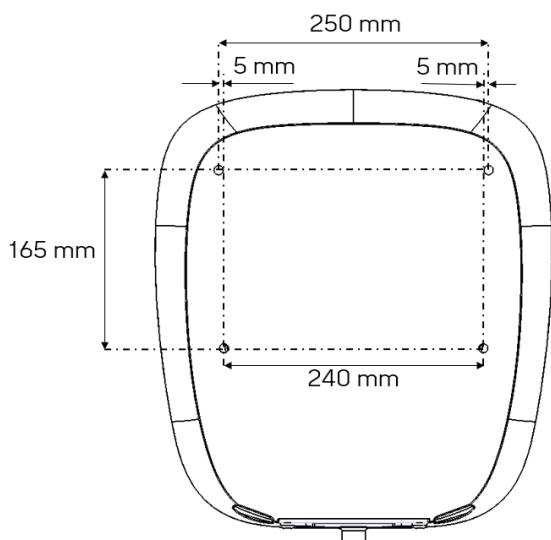
## 5. Instalación

### 5.1. Montaje

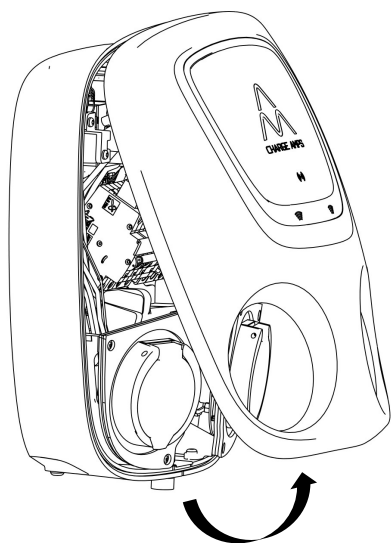
1. Saque Charge Amps Aura de la caja. Asegúrese de que Charge Amps Aura se encuentre en buen estado y de que todos los cables estén bien fijados. No ponga la parte frontal en contacto directo con el suelo.
2. Marque los orificios de montaje en la pared.



El dibujo no está hecho a escala.

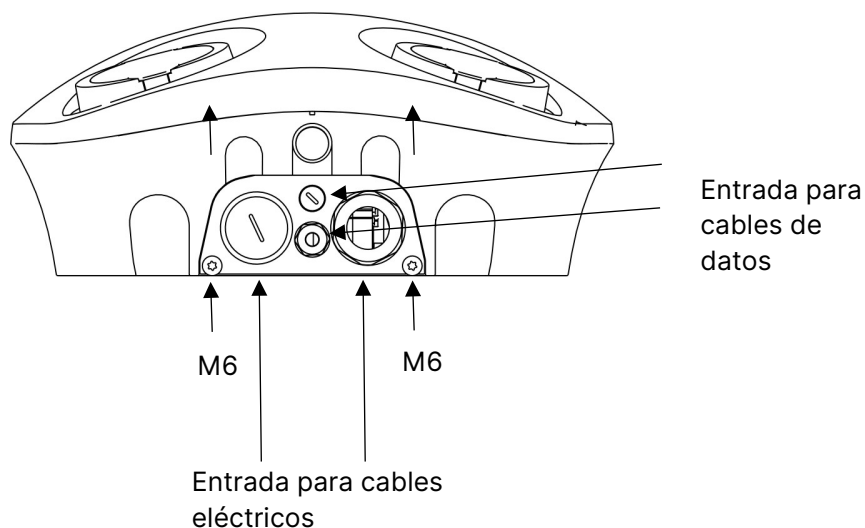


3. Desbloquee el cilindro de bloqueo.  
Rote la parte frontal hacia arriba y retírela.

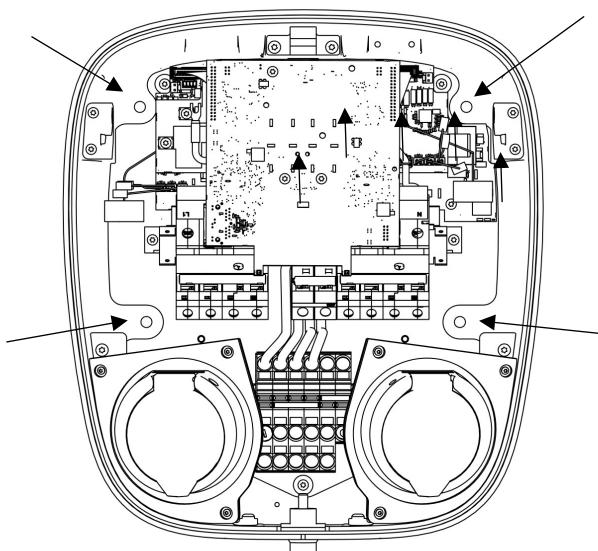


4. Retire el pasacables desatornillando los dos tornillos M6.  
Instale los prensaestopas y los tapones.

El orificio del prensaestopas para electricidad está diseñado para M32.  
El orificio del prensaestopas para datos está diseñado para M12.



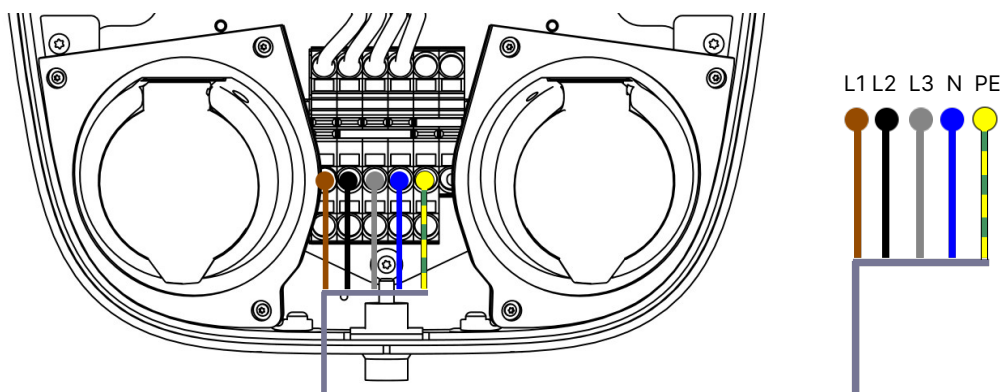
5. Vuelva a colocar el pasacables en la parte posterior y apriete los dos tornillos M6.
6. Alinee Charge Amps Aura en la pared y móntelo.



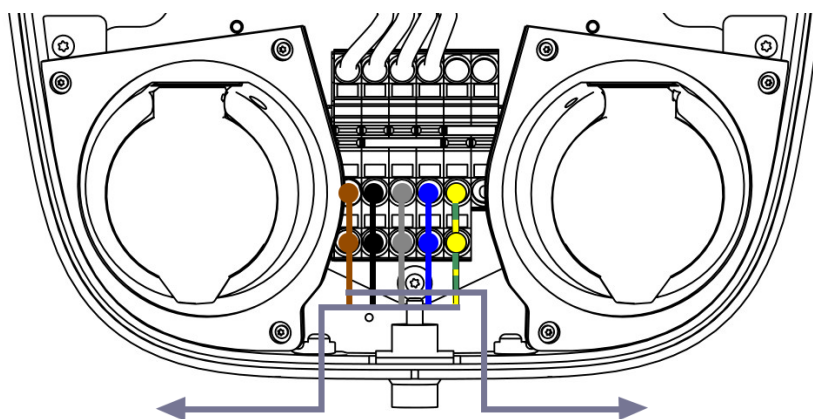
## 5.2. Conexión

Nota: Introduzca el cable eléctrico únicamente a través del prensaestopas indicado.

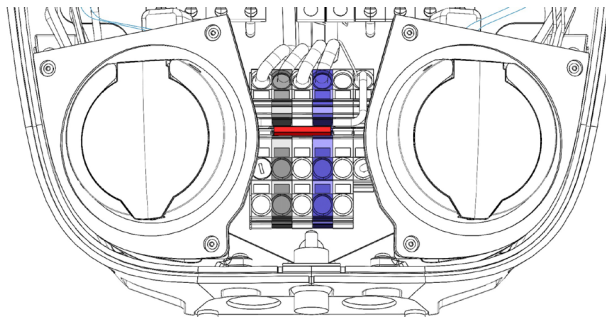
1. Desconecte la corriente en el interruptor principal.
2. Asegúrese de que el cable eléctrico esté aislado.
3. Pase el cable eléctrico a través del pasacables.
4. Pele unos 20 mm de los extremos de los conductores.
5. Conecte los conductores L1-L3, N y PE a los terminales.



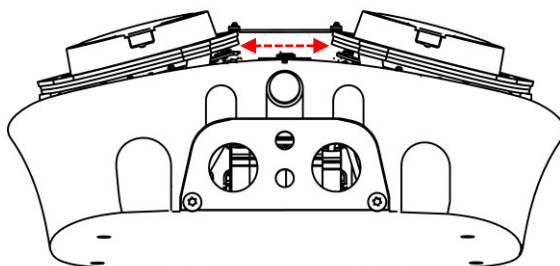
6. Para seguir tendiendo la corriente, conecte el cable a tender en la segunda entrada de los terminales.



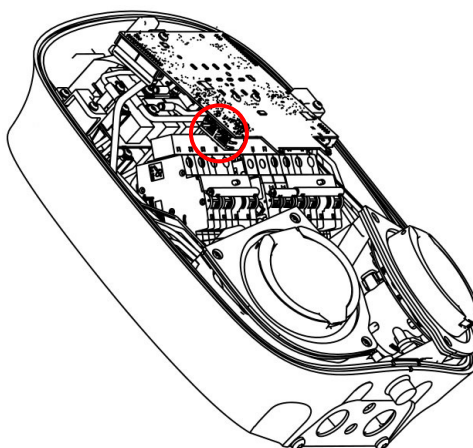
7. Si va a realizar la instalación en una red IT, conecte los cables de fase L1 y L3 y utilice las regletas de conexión 1-3. L2 y N estarán conectados.



8. Compruebe que ningún cable haga un arco por encima de la línea roja de puntos de la imagen siguiente.



9. Si se utiliza un cable fijo, conecte el cable Ethernet en el puerto RJ45 de la tarjeta de control.





10. Una vez instalados los cables, compruebe que estén activados los diferenciales y el disyuntor miniatura.
11. Cierre el frontal y bloquéelo.
12. Conecte la corriente en el interruptor principal.  
Se llevará a cabo una secuencia de arranque con autocomprobaciones.  
Charge Amps Aura estará listo para utilizar cuando los dos anillos de luz alrededor de las tomas estén iluminados en verde.

## 6. Configuración

### 6.1. Conexión a la red Wi-Fi

#### 6.1.1. Acceso al punto de acceso Wi-Fi de Charge Amps Aura

Nota: No hace falta si se utiliza LAN. Consulte el apartado 6.2 *Conexión mediante LAN*.

El punto de acceso Wi-Fi de Charge Amps Aura no está conectado a una red.


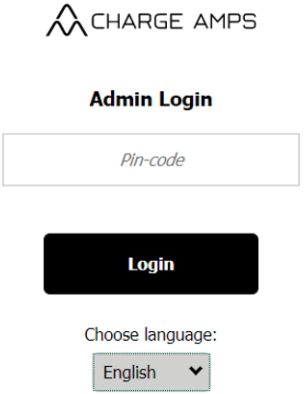
El punto de acceso Wi-Fi de Charge Amps Aura solo es accesible durante 10 minutos tras encender el equipo.

1. Utilice un móvil, una tableta o un ordenador para conectarse a la red Wi-Fi de Charge Amps Aura.

Para evitar conflictos entre redes Wi-Fi, ponga el móvil en modo avión.

- SSID: AURA\_nnnnnnM (nnnnnn son los 6 últimos dígitos del número de serie).
- Contraseña: Introduzca el código PIN de Charge Amps Aura.

2. Abra un navegador y escriba 192.168.250.1 en la barra de direcciones.
3. Pase al apartado que corresponda según se indica en la tabla siguiente.

<b>Charge Amps Aura</b> Consulte el apartado <i>6.1.2 Conexión a la red Wi-Fi</i>	<b>Charge Amps Aura, versión OCPP</b> Consulte el apartado <i>6.1.3 Conexión a la red Wi-Fi</i>
	

### 6.1.2. Conexión a la red Wi-Fi

1. Introduzca los datos de inicio de sesión de la red de la instalación para conectar Charge Amps Aura a internet.
2. Haga clic en *Refresh* (Actualizar) para guardar.

### 6.1.3. Conexión a la red Wi-Fi

Nota: Disponible solo para la versión OCPP de Charge Amps Aura.

Nota: No hace falta si se utiliza un cable LAN.

1. Inicie sesión en la interfaz de gestión local.  
Introduzca el código PIN e inicie sesión en la interfaz de gestión local.
2. Haga clic en la flecha de la esquina superior derecha para moverse entre pestañas. Seleccione la pestaña *Wi-Fi*.
3. Introduzca los datos de inicio de sesión de la red Wi-Fi de la instalación para conectar Charge Amps Aura a internet.
4. Haga clic en *Refresh* (Actualizar) para guardar.

## 6.2. Conexión mediante LAN

Nota: Disponible solo para la versión OCPP de Charge Amps Aura.

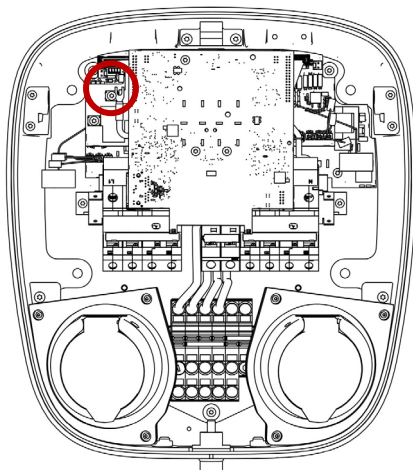
1. Compruebe que Charge Amps Aura está conectado a la red local mediante un cable LAN.
2. Abra un navegador en un ordenador o un *smartphone* y escriba la dirección IP asignada a Charge Amps Aura en la barra de direcciones. Puede consultar la dirección IP en el router o en el servidor DHCP que gestiona la distribución de direcciones IP.
3. Introduzca el código PIN e inicie sesión en la interfaz de gestión local.

## 6.3. Conexión mediante 4G

Nota: Disponible solo para la versión 4G LTE de Charge Amps Aura.

Para acceder a la interfaz de gestión local, consulte el apartado *6.1.1 Acceso al punto de acceso Wi-Fi de Charge Amps Aura*.

1. Inserte la tarjeta SIM en el portatarjetas SIM.



## 6.4. Configuración de la interfaz de gestión local

Nota: Disponible solo para la versión OCPP de Charge Amps Aura.

Haga clic en la flecha de la esquina superior derecha para moverse entre pestañas.

### 6.4.1. Ajustes de la instalación eléctrica

1. Seleccione la pestaña *Installation* (Instalación) y siga las instrucciones.
2. Haga clic en *Refresh* (Actualizar) para guardar.

### 6.4.2. Gestión de RFID para cargadores sin conexión

Nota: Si se realiza una conexión a un servicio en la nube, no se tendrán en cuenta las tarjetas RFID añadidas localmente.

1. Seleccione la pestaña *RFID* y siga las instrucciones.
2. Haga clic en *Refresh* (Actualizar) para guardar.

### 6.4.3. Conexión al proveedor del servicio en la nube

Nota: No es aplicable a los usuarios de Charge Amps Cloud.

1. Seleccione la pestaña *OCPP* e introduzca la URL del proveedor del servicio en la nube.
2. Haga clic en *Refresh* (Actualizar) para guardar.

## 7. Conexión a la nube

Si Charge Amps Aura está conectado a Charge Amps como proveedor del servicio en la nube, tiene a su disposición Charge Amps Cloud y Charge Amps App.

Si está conectado al servicio de otro proveedor, contacte con él para que le informe sobre los portales y las aplicaciones disponibles.

Contacte con el proveedor del servicio en la nube para verificar que la conexión se haya realizado correctamente.

Charge Amps App



Charge Amps Cloud **Usuario**



<https://my.charge.space/>

Charge Amps Cloud **Colaborador**



<https://my.charge.space/partner>

Visite el enlace para acceder a la documentación completa del producto.



<https://chargeamps.com/es/product/charge-amps-aura/>

## 7.1. Crear una cuenta de colaborador (Partner) de Charge Amps

Para instalar los productos de Charge Amps se necesita una cuenta de colaborador (Partner) de Charge Amps.

Utilice sus credenciales de inicio de sesión o cree una cuenta nueva.

1. Cree una cuenta de usuario en Charge Amps Cloud <https://my.charge.space/>
2. Envíe un correo electrónico a Charge Amps (support@charge-amps.com) en el que indique lo siguiente:
  - a. Nombre de inicio de sesión de la cuenta de usuario
  - b. Nombre de la empresa
  - c. Dirección postal de la empresa
  - d. Correo electrónico de la empresa
  - e. Teléfono de la empresa
  - f. CIF de la empresa
  - g. Representante de la empresa
3. Charge Amps le enviará un correo electrónico para avisarle de que se ha creado su cuenta de colaborador (Partner).

## 8. Desmontaje

**Nota: El desmontaje queda reservado exclusivamente a electricistas profesionales.**

Restablezca la configuración de fábrica de Charge Amps Aura antes de apagarlo. Contacte con el proveedor antes de realizar esta acción.

Antes de empezar a desmontar el equipo, debe aislarse la alimentación eléctrica del cargador.

Utilice el presente manual de instalación y siga los pasos en el orden inverso para desmontar Charge Amps Aura correctamente.

## 9. Asistencia y servicio técnico

Si no encuentra respuesta a su pregunta en el manual, contacte con el establecimiento donde se haya adquirido el producto o con el proveedor del servicio en la nube, consulte [chargeamps.com/servicio-posventa](http://chargeamps.com/servicio-posventa).